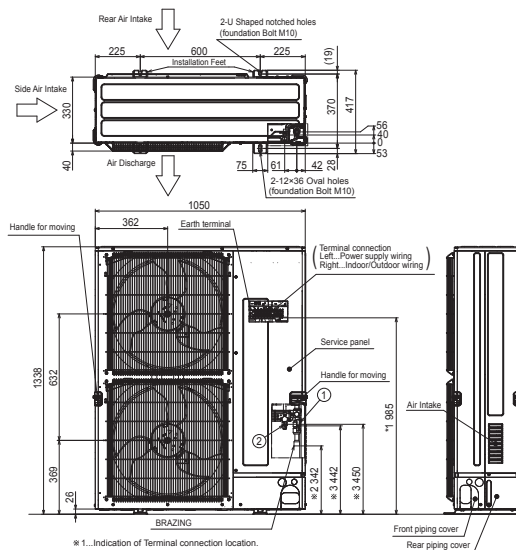
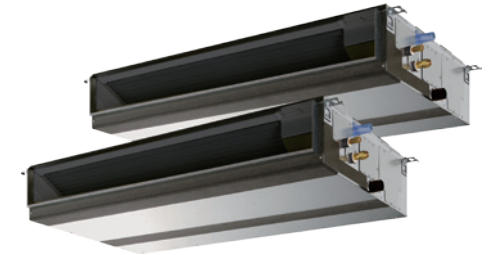


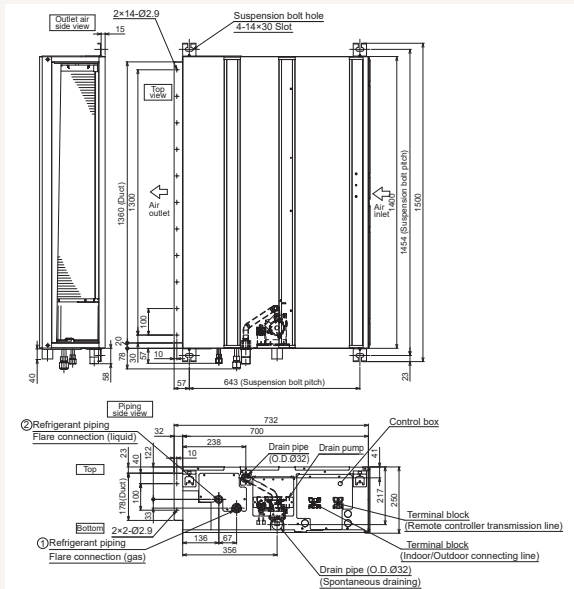
# Productfiche

## PUZ-ZM250YKA2 | MSDD-50WR2 | 2 x PEAD-M125JA2

Buitenunit		PUZ-ZM250YKA2			
Binnenunit		2 x PEAD-M125JA2			
Set	Koeling	Nominale capaciteit	kW 22,0 (11,2~28,0)		
		Opgenomen vermogen	kW 8,05		
		SEER of $\eta_{s,c}$   Seizoensenergieklasse	282,0%   -		
		Jaarlijks energieverbruik	kWh -		
Set	Verwarming	Nominale capaciteit	kW 27,0 (12,5~31,5)		
		Opgenomen vermogen	kW 7,82		
		SCOP of $\eta_{s,h}$   Seizoensenergieklasse	172,2%   -		
		Jaarlijks energieverbruik	kWh -		
Specificaties	Koeling	Capaciteit bij -10°C	kW 16,5 (7,6~19,2)		
		Afmetingen (B x D x H)	mm 1050 x 330 x 1338		
		Gewicht	kg 138,0		
		Geluidsvermogen	dB(A) 77		
	Verwarming	Geluidsdruk	dB(A) 59		
		Luchtvolume	m <sup>3</sup> /u 8.400		
		Toepassingsgebied	°C -15~46		
		Geluidsdruk	dB(A) 62		
Buitenunit	Koeltechnische gegevens	Luchtvolume	m <sup>3</sup> /u 8.400		
		Toepassingsgebied	°C -20~+21		
		Diameter vloeistof- & gasleiding	" 1/2 - 1 1/8		
		Maximale leidinglengte	m 100		
		Maximaal hoogteverschil	m 30		
		Koelmiddel	R32		
		Hoeveelheid koelmiddel	kg 6,8		
		CO <sub>2</sub> -equivalent	ton 4,590		
		Koelmiddelvoorzijning voor	m 30		
		Navulhoeveelheid koelmiddel	g/m 40		
Elektrische gegevens	Elektrische gegevens	Maximale koelmiddelvulling	kg 9,2		
		CO <sub>2</sub> -equivalent bij max. koelmiddelvulling	ton 6,210		
		Voedingsspanning	V;f;Hz 400;3+N;50		
		Voedingskabel	mm <sup>2</sup> 5G 6		
Binnenunit	Specificaties rooster	Afzekerung	A 32		
		Specificaties	Afmetingen (B x D x H)	mm 1400 x 732 x 250	
			Gewicht	kg 38,0	
			Koeling	Geluidsvermogen	dB(A) 66
				Geluidsdruk	dB(A) 35-39-41
		Verwarming	Geluidsvermogen	dB(A) 35-39-41	
			Geluidsdruk	dB(A) 35-39-41	
		Elektrische gegevens	Elektrische gegevens	Luchtvolume	m <sup>3</sup> /u 1680-2040-2220
				Beschikbare statische druk	Pa 35-50-70-100-150
				Afmetingen (B x D x H)	mm -
Gewicht	kg -				
Elektrische gegevens	Elektrische gegevens	Voedingsspanning	V;f;Hz Via de buitenunit		
		Voedingskabel	mm <sup>2</sup> -		
		Afzekerung	A -		
		Communicatiekabel	mm <sup>2</sup> 4G 2,5		



- \*1. Indication of Terminal connection location.
- \*2. Refrigerant GAS PIPING connection (BRAZING) O.D.ø25.4.
- \*3. Indication of STOP VALVE connection location.



# Fiche produit

## PUZ-ZM250YKA2 | MSDD-50WR2 | 2 x PEAD-M125JA2



Unité extérieure		PUZ-ZM250YKA2			
Unité intérieure		2 x PEAD-M125JA2			
Set	Froid	Capacité nominale	kW 22,0 (11,2~28,0)		
		Puissance absorbée	kW 8,05		
		SEER ou $\eta_{s,c}$   Classe énergétique saisonnier	282,0%   -		
		Consommation annuelle d'énergie	kWh -		
		Capacité nominale	kW 27,0 (12,5~31,5)		
Set	Chauffage	Puissance absorbée	kW 7,82		
		SCOP ou $\eta_{s,h}$   Classe énergétique saisonnier	172,2%   -		
		Consommation annuelle d'énergie	kWh -		
		Puissance à -10°C	kW 16,5 (7,6~19,2)		
		Dimensions (L x P x H)	mm 1050 x 330 x 1338		
Unité extérieure	Spécifications	Poids	kg 138,0		
		Froid	Puissance acoustique	dB(A) 77	
			Pression acoustique	dB(A) 59	
			Débit d'air	m³/h 8.400	
		Chauffage	Plage de fonctionnement	°C -15~46	
			Pression acoustique	dB(A) 62	
			Débit d'air	m³/h 8.400	
			Plage de fonctionnement	°C -20~+21	
		Unité extérieure	Données frigorifiques	Diamètre conduite liquide & gaz	" 1/2 - 1 1/8
				Longueur maximale	m 100
Dénivellation maximale	m 30				
Type de fluide frigorigène	R32				
Précharge de fluide frigorigène	kg 6,8				
Équivalent CO <sub>2</sub>	tonnes 4,590				
Précharge de fluide frigorigène pour	m 30				
Volume de mise à niveau du fluide frigorigène	g/m 40				
Charge de fluide frigorigène maximale	kg 9,2				
Équivalent CO <sub>2</sub> en charge maximale	tonnes 6,210				
Unité extérieure	Données électriques	Alimentation électrique	V,ph;Hz 400;3+N;50		
		Câble d'alimentation	mm² 5G 6		
		Taille de fusible recommandée	A 32		
		Dimensions (L x P x H)	mm 1400 x 732 x 250		
Unité intérieure	Spécifications	Poids	kg 38,0		
		Froid	Puissance acoustique	dB(A) 66	
			Pression acoustique	dB(A) 35-39-41	
			Débit d'air	m³/h 1680-2040-2220	
		Chauffage	Pression acoustique	dB(A) 35-39-41	
			Débit d'air	m³/h 1680-2040-2220	
			Pression statique disponible	Pa 35-50-70-100-150	
		Unité intérieure	Spécifications grille	Dimensions (L x P x H)	mm -
				Poids	kg -
				Alimentation électrique	V,ph;Hz Via l'unité extérieure
Unité intérieure	Données électriques	Câble d'alimentation	mm² -		
		Taille de fusible recommandée	A -		
		Câble de communication	mm² 4G 2,5		

